



CLEANLOAD NEXUS
GESCHLOSSENE TRANSFER KUPPLUNG
FÜR EASYCONNECT KAPPEN

CLEANLOAD NEXUS - GESCHLOSSENE KUPPLUNG

SCHNELL. EFFEKTIV. EINFACH. SICHER.

VERBINDE DICH

Cleanload Nexus ist die erste geschlossene Umfüllkupplung, die für die Verwendung von Verpackungen mit einem easy-connect™-Verschluss entwickelt wurde. Es handelt sich um eine manuell betätigte mechanische Vorrichtung, die einen kompatiblen Behälter öffnet, flüssige agrochemische Produkte schnell (ganz oder teilweise) in den Tank eines landwirtschaftlichen Sprayer überführt und den Behälter anschließend reinigt und wieder verschließt.

Die Verwendung von Cleanload Nexus und easyconnect-Verschlüssen ist SICHER und schützt den Bediener vor dem Risiko von Spritzern beim Befüllen. Das innovative FAST-Entleerungsverfahren entleert sich mindestens so schnell wie das Ausgießen. Entleerung und Reinigung waren noch nie so EINFACH und EFFEKTIV

MERKMALE UND VORTEILE

- ◆ Eliminieren Sie das Risiko von Spritzern und Verschütten von Chemikalien auf den Bediener oder den Boden während des Befüllens.
- ◆ Entleeren Sie Behälter für Agrochemikalien in Sekundenschnelle durch einfaches Drehen des Griffs, ohne einen Deckel abzuschrauben oder zu gluckern.
- ◆ Mit zwei leistungsstarken Düsen, die auf das Innere des Behälters gerichtet sind, werden selbst die klebrigsten Chemikalien gereinigt.
- ◆ Entspricht der Norm ISO20091 für geschlossene Umfüllvorrichtungen für Agrochemikalien und ist vom JKI zugelassen (Ref. G-2260).
- ◆ Kompatibel mit den easyconnect-Verschlüssen aller Agrochemieunternehmen und bewährt in Feldversuchen in ganz Europa über mehrere Saisons hinweg.

HOW TO

Cleanload Nexus kann an dem Sprayer oder an einem externen Ständer montiert werden. Er muss an die Ansaugung des Sprayers und an eine saubere Wasserquelle angeschlossen werden. Der Benutzer kann die Behälter mit nur 2 einfachen Handgriffen entleeren und ausspülen. Ein Griff verriegelt den Behälter und schiebt einen Stopfen aus dem Deckel, damit schnell Luft ein- und Chemikalien ausströmen können; durch Zurückziehen des Griffs wird der Stopfen wieder in Position gebracht. Ein zweiter Griff betätigt die Spüldüsen, die zuerst das Innere und dann die Außenseite des Behälters reinigen.

EASYCONNECT CAP

Um die Belastung von Mensch und Umwelt durch Agrochemikalien zu reduzieren, haben sich die elf führenden europäischen Agrochemieunternehmen, darunter BASF, Syngenta, Bayer und Corteva, verpflichtet, easyconnect als wichtigen Bestandteil ihrer Verpackungsstrategien einzuführen.



**EASY
CONNECT**

GESCHLOSSENE TRANSFER KUPPLUNG

Cleanload Nexus kann direkt am Sprayer, an der Einfüllstelle oder auf einem einfachen Ständer installiert und entweder dauerhaft oder vorübergehend während des Einsatzes an die Ansaugung des Spritzgeräts und die Reinwasserversorgung angeschlossen werden. Wenden Sie sich an den Hersteller des Spritzgeräts oder an den Kundendienst, um die Installation zu planen.

Sie können direkt auf Pentair-Schulungsmaterial zu Installation, Betrieb und Wartung des Cleanload Nexus zugreifen indem Sie sich registrieren unter: cleanloadnexus.com/training



AUSSERHALB DES SPRAYERS



AM SPRAYER



WIE ES FUNKTIONIERT!

1. Entfernen Sie die Staubschutzkappe von der easyconnect-Kappe und setzen Sie dann die Flasche auf den Kuppler.



2. Sichern Sie den Behälter durch Rotation des Griffs.



3. Drehen Sie weiter, um den inneren Stopfen in der Flasche zu entfernen, wodurch sich der Inhalt schnell entleert.



4. Sobald die Flasche leer ist, aktivieren Sie die Spüldüsen und drehen die Flasche.



5. Bringen Sie den Griff zurück, um den inneren Stopfen wieder anzubringen, und spülen Sie dann die Außenseite der Kappe ab.



6. Ziehen Sie den Entriegelungsknopf, bringen Sie den Griff in die Ausgangsposition zurück und nehmen Sie die wieder verschlossene Flasche heraus.





Bilder: HYPRO EU, SHUTTERSTOCK, BASF

DESIGN UND FUNKTION

KUPPLER DESIGN

- | | |
|--|------------------------|
| 1 Kuppler Gehäuse | 5 Spülwasserhebel |
| 2 Saugschlauch Anschluss | 6 Entriegelungsknopf |
| 3 Interner Spülschlauch mit Rückschlagventil | 7 Staubschutzdeckel |
| 4 Bedienungsriff | 8 Spülwasserversorgung |

Da der Cleanload Nexus einer breiten Palette verschiedener konzentrierter Agrochemikalien ausgesetzt ist, wird empfohlen, den jährlichen Austausch und die Inspektion der O-Ringe von einer geschulten Person durchführen zu lassen.



GRIFF POSITION

0° Behälter lose, Absaugung geschlossen

25° Behälter gesichert, Absaugung geschlossen

30° Absaugung offen, Spülgriff kann betätigt werden um die Außenseite der Kappe zu reinigen.

50° Absaugung geschlossen

110° Entnahmestab bewegt sich nach oben, Absaugung öffnet sich, wenn Griff nach rechts bewegt wird

185° Spülgriff kann zum Reinigen des Behälters betätigt werden

160° Absaugung komplett offen



SPEZIFIKATIONEN UND TEILE

WAS IST ENTHALTEN:

- ◆ Im Lieferumfang ist eine Halterung enthalten, die direkt am Sprühgerät, an einer Wand, einem Bodenständer oder einer Werkbank angebracht und mit einer einzigen Schraube leicht befestigt und entfernt werden kann.
- ◆ Ein 1-Zoll x 4 m Saugschlauch zum Anschluss an die Sprühsaugleitung. Dieser ist in 25-ml-Schritten markiert und mit Etiketten versehen, so dass er bei Bedarf zum Abmessen kleinerer Mengen verwendet werden kann.
- ◆ Ein 16 mm (I/D) x 2,5 m langer Spülwasserschlauch zum Anschluss an eine saubere Spülwasserquelle am oder außerhalb des Sprühgeräts.

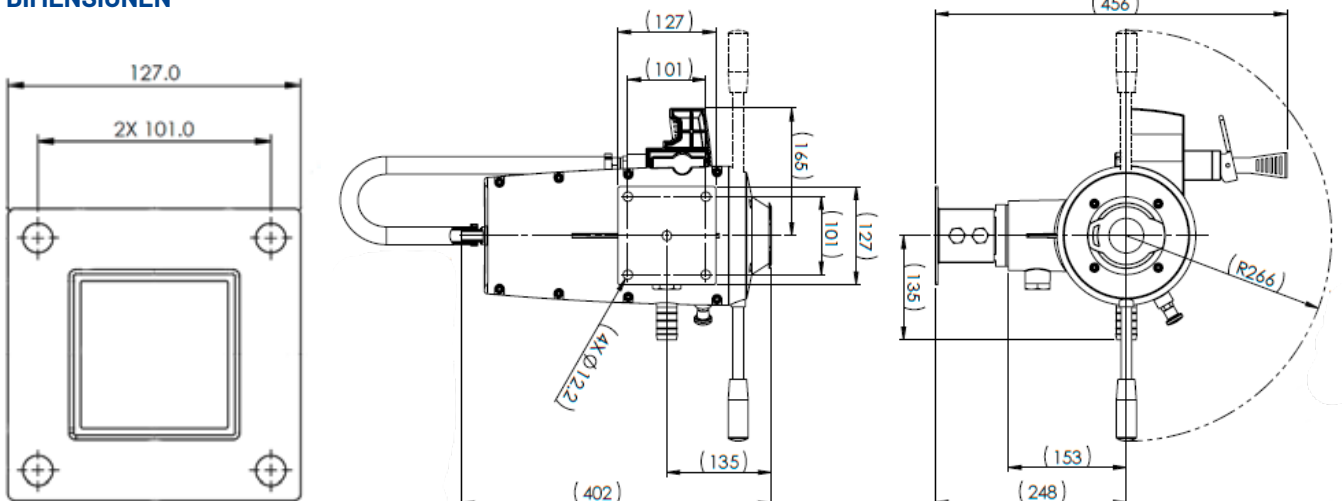


WAS WIRD BENÖTIGT:

- ◆ Ein sicherer Befestigungspunkt, der eine Last von 40 kg tragen kann, in einer geeigneten Höhe, wo der Cleanload Nexus vor Staub, Schmutz und Stößen geschützt ist.
- ◆ Die Ansaugung der Spritze sollte mindestens - 0,75 bar betragen, um eine möglichst effiziente Entleerung zu gewährleisten.
- ◆ Der Druck des sauberen Spülwassers sollte mindestens 3,5 bar betragen, um eine möglichst effektive Spülung zu gewährleisten.
- ◆ Zusätzliche Anschlussarmaturen je nach Situation, z. B. ein 1"-Rückschlagventil und 2- oder 3-Wege-Ventile und Trockenlaufkupplungen für die Ansaugung, T-Stück für den Spülwasserschlauch.

Modell	Cleanload Nexus
Artikelnummer:	PNR-CN100
Spülwasserdruck	3.5 bis 7.0 bar (opt. 5.0 bar)
Venturi-Unterdruck	- 0.4 to -1.0 bar
Cleanload Nexus Gewicht	8.5 kg
Cleanload Nexus Höhe	402 mm (mit Schlauch ca. 515 mm)
Cleanload Nexus inkl. Behälter	max. 28 kg
Behälter-Größen	1 - 15 Liter

DIMENSIONEN



Befestigungshalter

Cleanload Nexus



HYPRO EU Ltd. | Station Road | Longstanton | Cambridge CB24 3DS-UK | euagorders@pentair.com | cleanloadnexus.com

All indicated Pentair trademarks and logos are property of Pentair. Third party registered and unregistered trademarks and logos are the property of their respective owners. Because we are continuously improving our products and services, Pentair reserves the right to change specifications without prior notice. Pentair is an equal opportunity employer.

©2022 Pentair. All Rights Reserved.

HYP14282BR-DE (08-31-22)